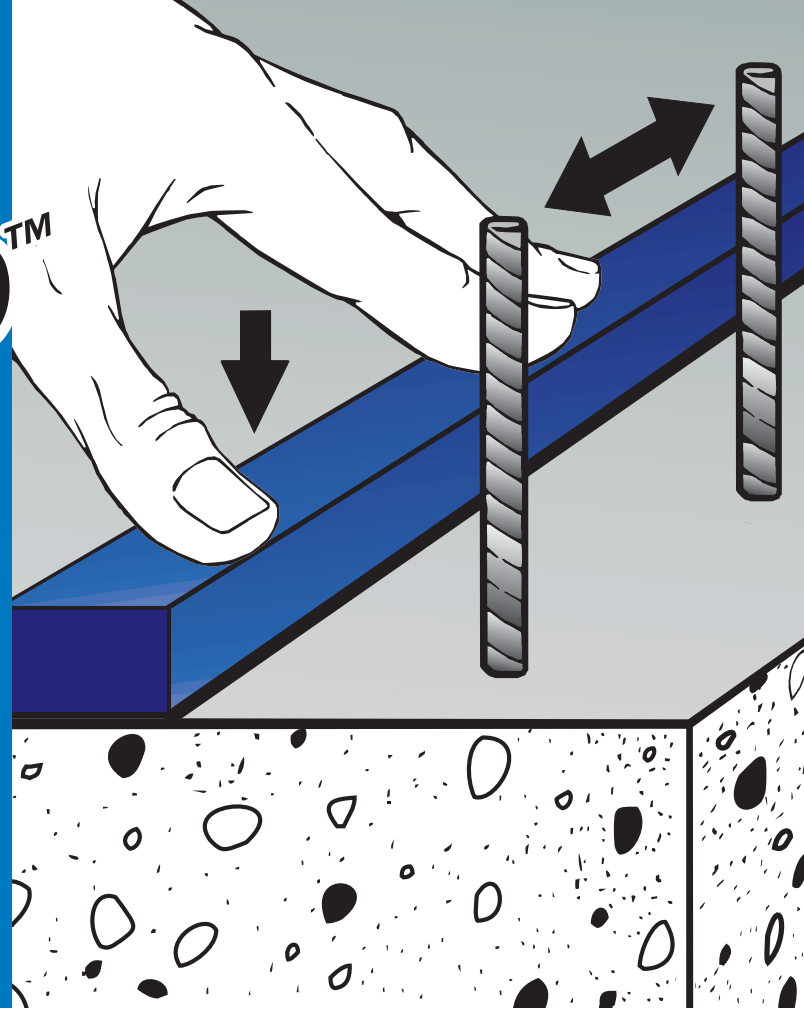


Idrostop[™]

Banda de goma hidrofílica, preformada, expandible y flexible para construcciones impermeables



DESCRIPCIÓN

Idrostop se utiliza para producir juntas de construcción impermeables en construcciones civiles, industriales e hidráulicas. Las juntas de construcción creadas con *Idrostop* son impermeables hasta 5 atm de presión. A diferencia de materiales formados por compuestos alternativos que pierden eficiencia tras repetidos ciclos de humedad y secado, la composición exclusiva de *Idrostop* le permite mantener el rendimiento aún en ambientes agresivos.

CARACTERÍSTICAS Y BENEFICIOS

- La tira flexible preformada de *Idrostop* cuenta con una base de polímero acrílico especialmente diseñada para formar juntas de construcción impermeabilizantes que soporten una presión hidráulica de hasta de 5 atm
- No contiene bentonita
- Se expande gradualmente al estar en contacto permanente con agua, creando así una barrera activa contra la presión de agua positiva y negativa
- Mantiene sus propiedades incluso ante agua agresiva como agua salada (agua de mar), y agua de plantas de tratamiento de aguas residuales y alcantarillado
- Estable a temperaturas que oscilan entre -30°C y 50°C (-22°F y 122°F).

DÓNDE USARLO

- Para impermeabilizar juntas entre cimientos y muros de concreto
- Para impermeabilizar juntas de contacto entre diferentes materiales de construcción, tales como acero y concreto, o piedra y concreto
- Para impermeabilizar juntas de contacto entre los diferentes tipos de materiales, tales como penetraciones de tubos de PVC o de acero en piscinas de concreto, tanques de tratamiento de aguas residuales,

reservas de agua y obras hidráulicas en general

- Para impermeabilizar juntas frías (juntas de contracción temporales) creadas durante el vertido para reducir el riesgo de formación de grietas en estructuras largas o monolíticas
- Para impermeabilizar juntas de construcción donde no se puedan instalar de forma fácil y segura, diafragmas convencionales debido a la presencia de barras de refuerzo altamente congestionadas
- Para impermeabilizar juntas de construcción de túneles, presas y obras hidráulicas, incluyendo depósitos de agua potable

LIMITACIONES

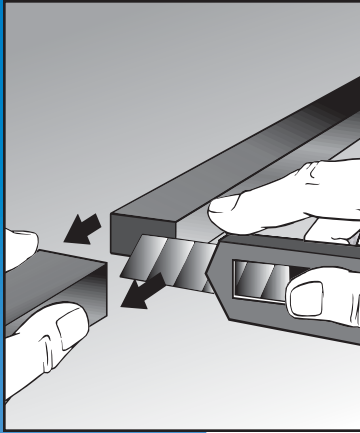
- No instale si la estructura está sumergida en agua al momento de la aplicación. Elimine cualquier porción de agua que haya en la superficie y espere varias horas para asegurarse de que no haya acumulación de agua en la superficie antes de instalar la tira.
- No la utilice si la superficie de la instalación está muy contaminada con ácidos o disolventes. Limpie bien la superficie y consulte al Departamento de Servicio Técnico de MAPEI.

SUSTRATOS APROPIADOS

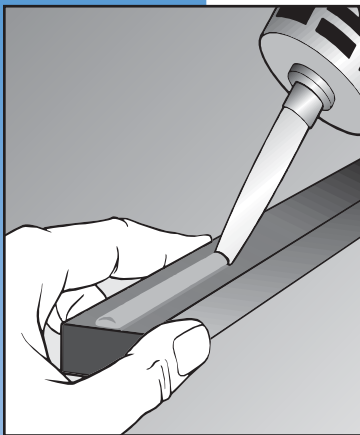
- Concreto
- Una variedad de materiales de construcción en contacto directo con el concreto, incluyendo acero, PVC y piedra

Para conocer las recomendaciones de instalación en relación con sustratos y condiciones no listados, comuníquese con el Departamento de Servicio Técnico de MAPEI.

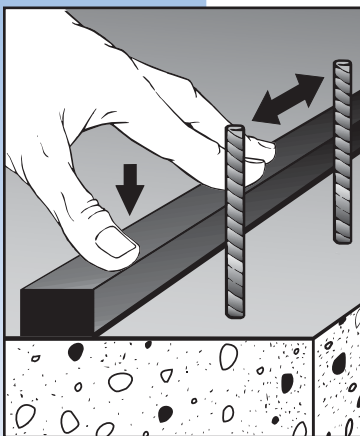
Idrostop™



Corte la tira de *Idrostop* a la longitud deseada.



Aplique el adhesivo MS a base de polímero de manera uniforme sobre el *Idrostop* o directamente sobre el sustrato.



Presione firmemente el *Idrostop*, moviéndolo en todas las direcciones para que se adhiera bien.

PREPARACIÓN DE SUPERFICIES

- Asegúrese de que la superficie de concreto esté limpia y sólida al momento de la instalación de *Idrostop*.
- Elimine mecánicamente cualquier lechada superficial y gotas de mortero que hayan quedado en la superficie al momento del vertido de concreto. Aspire la superficie de concreto usando un accesorio de cepillo para eliminar los desechos y el polvo y así proporcionar una superficie limpia y libre de polvo.
- *Idrostop* incluso se puede aplicar sobre superficies ligeramente húmedas, cuando se lo fija mecánicamente o con un adhesivo a base de polímero MS.

APLICACIÓN DEL PRODUCTO

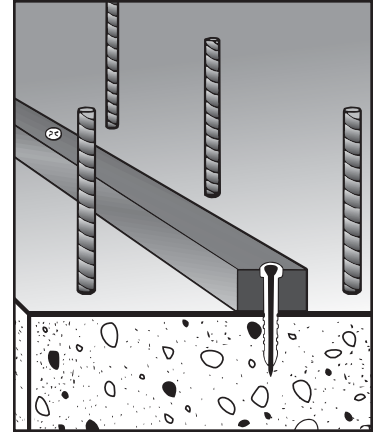
Elija todo el equipo de seguridad apropiado antes de su uso. Para mayor información consulte la Ficha de seguridad. Lea bien todas las instrucciones de instalación antes de proceder.

Instalación con adhesivo

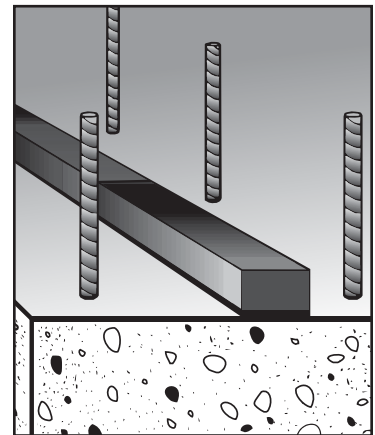
1. Aplique *Idrostop* sobre concreto, metal, PVC y piedra natural usando un adhesivo de cartucho a base de polímero MS.
2. Corte la boquilla del cartucho en un ángulo de 45 grados y con una apertura mínima de 5 mm (3/16 de pulgada). Inserte el cartucho en una pistola de calafateo estándar y aplique el adhesivo de manera uniforme sobre la superficie de una sección de *Idrostop* que haya sido pre-cortada a la longitud adecuada, o aplique el adhesivo directamente sobre el concreto.
3. Presione la tira de *Idrostop* sobre el sustrato, moviéndola lentamente en todas las direcciones para asegurar un contacto completo y adhesión a fondo.
4. La formación de esquinas o costuras no requiere ningún procedimiento especial. Simplemente alinee las piezas de *Idrostop* de modo que estén en contacto completo entre sí. Su posterior expansión asegurará un sellado perfecto contra la presión del agua.
5. Para facilitar la aplicación sobre superficies verticales, corte *Idrostop* en tiras de 1 m (3,3 pies) de largo. Esta precaución permite una instalación rápida y segura, eliminando cualquier posible deslizamiento debido al peso de tiras más largas. Puede instalar tiras más largas al unir mecánicamente el extremo superior de *Idrostop* con tornillos o clavos, y aplicando una línea de adhesivo directamente sobre el sustrato.
6. Presione la tira de *Idrostop* sobre el adhesivo fresco para lograr una adhesión adecuada.

Instalación con tornillos o clavos

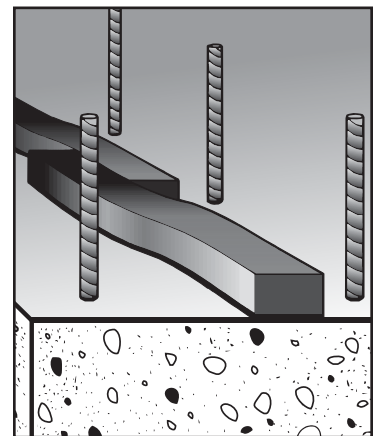
1. Como alternativa, fije el *Idrostop* de forma mecánica únicamente tornillos o clavos puestos en una hilera a lo largo de la tira, espaciados entre sí a no más de 25 cm (10 pulgadas) de distancia, para asegurar un contacto a fondo con el sustrato.



Idrostop se puede fijar también con tornillos o clavos. Ponga clavos cada 25 cm (10 pulgadas).



Junta en línea: Unión a tope de dos piezas de *Idrostop*



Junta en línea: Los dos extremos se escalonan con un solapamiento de 2 a 3 cm (0,8 a 1,2 pulgadas) para un mejor sellado.

Propiedades de rendimiento del producto

Clasificación aduanera (código HTS)	EE.UU.: 4008 11 5000; Canadá: 4008 11 9029
Clasificación de peligrosidad	No reglamentado por la OSHA y WHIMS
Gravedad específica	1,30 g por cm ³ a 20°C (68°F)
Solubilidad en agua	Insoluble
Corrosividad	No corrosivo
Expansión en agua	
Después de 24 horas	Aproximadamente 45%
Después de 2 días	Aproximadamente 70%
Después de 3 días	Aproximadamente 82%
Después de 7 días	Aproximadamente 120%
Impermeabilidad	Hasta 5 atm
Alargamiento según la norma ASTM 638 M89	De 70% a 100%
Dureza Shore según la norma DIN 53505	De 25 a 35

Evite el congelamiento de los envases durante su transporte y almacenamiento. Proporcione almacenamiento climatizado en el sitio, y entregue todos los materiales al menos 24 horas antes de comenzar el trabajo.

Características de conservación y del producto

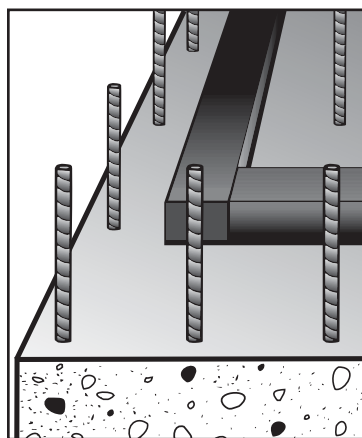
Formato	Tira preformada
Color	Azul
Rango de temperaturas de aplicación con adhesivo MS a base de polímero	De 10°C a 40°C (50°F a 104°F)
Consumo de adhesivo	Alrededor de 250 mL por cada 10 metros lineales (8,5 onzas de EE.UU. por 33 pies lineales) de <i>Idrostop</i>
Conservación	1 año en su envase original sellado, almacenado en un área seca con temperaturas entre 10°C y 40°C (50°F y 104°F)

Clasificación de la división CSI

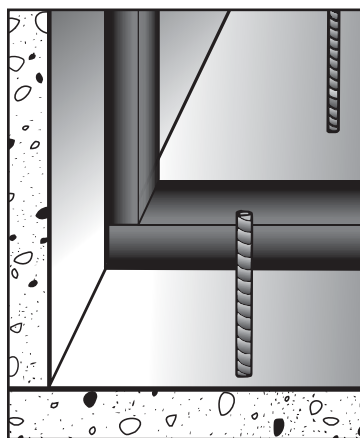
Impermeabilizantes de concreto	03 15 13
--------------------------------	----------

Presentación

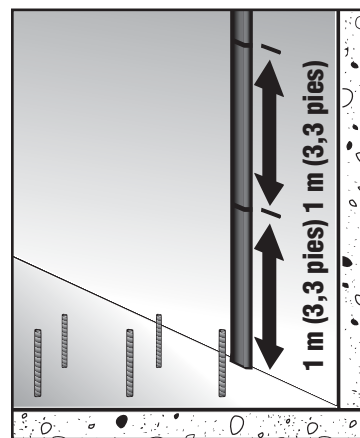
Tamaño
Caja de <i>Idrostop 5</i> : seis rollos de 20 m (65 pies), cada uno mide 20 x 5 mm (3/4 x 3/16 de pulgada)
Caja de <i>Idrostop 25</i> : seis rollos de 5 m (16,4 pies), cada uno mide 25 x 20 mm (1 x 3/4 de pulgada)



Junta de esquina horizontal

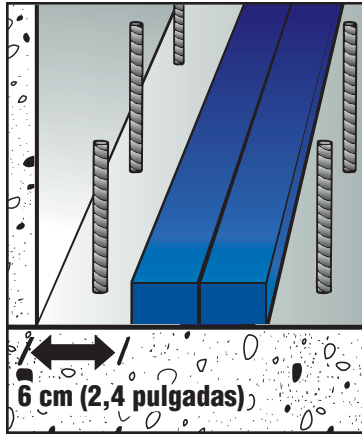


Junta de esquina entre piso y muro

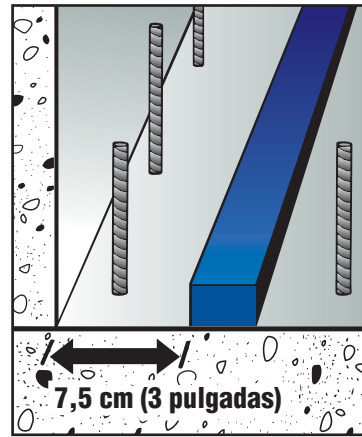


Para aplicación en superficies verticales, instale la junta en longitudes de aproximadamente 1 m (3,3 pies).

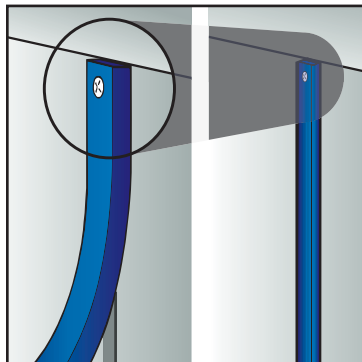
Idrostop™



6 cm (2,4 pulgadas)
Cuando utilice de lado a lado dos tiras de *Idrostop*, son suficientes 6 cm (2,4 pulgadas) de concreto para proteger la junta.



7,5 cm (3 pulgadas)
Ancho del concreto para proteger *Idrostop*



Las piezas de más de 1 m (3,3 pies) se pueden instalar sobre superficies verticales, fijando la parte superior de las piezas con un clavo o un perno y luego aplicando adhesivo MS a base de polímero directamente sobre el sustrato subyacente.

Vertido de concreto

1. Si ha fijado mecánicamente el *Idrostop* con tornillos o clavos, puede verter el concreto inmediatamente después de la instalación.
2. Si ha fijado el *Idrostop* con adhesivo, espere 24 horas antes de verter el concreto. El tiempo de espera se puede reducir, si es necesario, pero no espere menos de 4 horas para permitir una adhesión suficiente del adhesivo.
3. Si va a verter concreto después que el adhesivo haya secado sólo 4 horas, fije clavos o tornillos cada 1 m (3,3 pies) para evitar que el *Idrostop* se mueva durante el vertido.
4. Asegúrese de que el *Idrostop* esté fijo de tal modo que el recubrimiento de concreto sea de al menos 7,5 cm (3 pulgadas) de ancho.

AVISO LEGAL

El contenido de esta Ficha técnica puede copiarse en otro documento de un proyecto relacionado, pero el documento resultante no debe complementar o reemplazar los requerimientos de la Ficha técnica vigente en el momento de la instalación del producto de MAPEI. Para la información más actualizada sobre las Fichas técnicas y la garantía, visite nuestro sitio web www.mapei.com.

CUALQUIER MODIFICACIÓN DE LA REDACCIÓN O LOS REQUERIMIENTOS CONTENIDOS O DERIVADOS DE ESTA FICHA TÉCNICA INVALIDARÁN TODAS LAS GARANTÍAS CONCERNIENTES DE MAPEI.

Antes de utilizar el producto, el usuario determinará su idoneidad para el uso

deseado y éste asume todos los riesgos y las responsabilidades que se vinculen con dicho uso. **NO SE CONSIDERARÁ NINGÚN RECLAMO A MENOS QUE SE HAGA POR ESCRITO EN UN PLAZO DE QUINCE (15) DÍAS A CONTAR DE LA FECHA EN QUE SE DESCUBRIÓ O QUE DE MANERA RAZONABLE SE DEBIÓ HABER DESCUBIERTO.**

Tenemos el orgullo de apoyar a las siguientes organizaciones de la industria:



MAPEI Oficinas Centrales en América del Norte

1144 East Newport Center Drive
Deerfield Beach, Florida 33442
1-888-US-MAPEI (1-888-876-2734) /
(954) 246-8888

Servicio Técnico

1-888-365-0614 (EE.UU. y Puerto Rico)
1-800-361-9309 (Canadá)

Servicio al Cliente

1-800-42-MAPEI (1-800-426-2734)

Servicios en México

0-1-800-MX-MAPEI (0-1-800-696-2734)

Fecha de edición: 8 de diciembre de 2016

PR: 5463 MKT: 16-2304

Para los datos y la información de la garantía BEST-BACKED™ más actuales del producto, visite www.mapei.com.

Derechos Reservados. Impreso en EE.UU. © 2016 MAPEI Corporation.